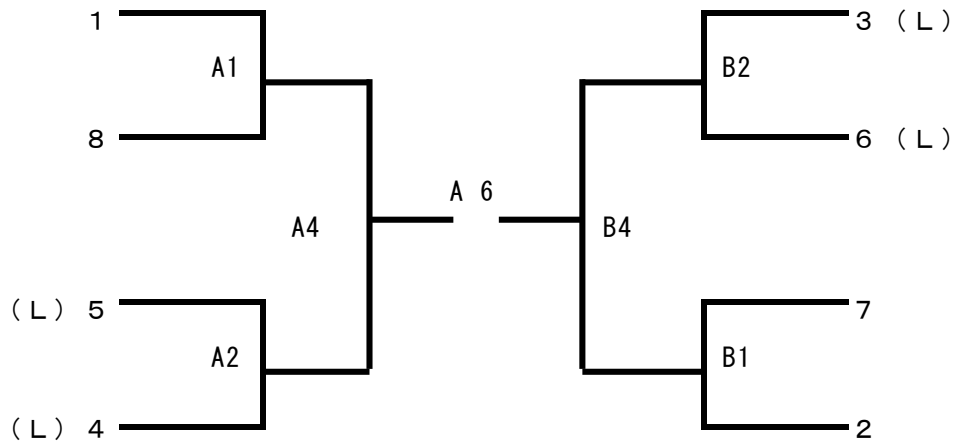
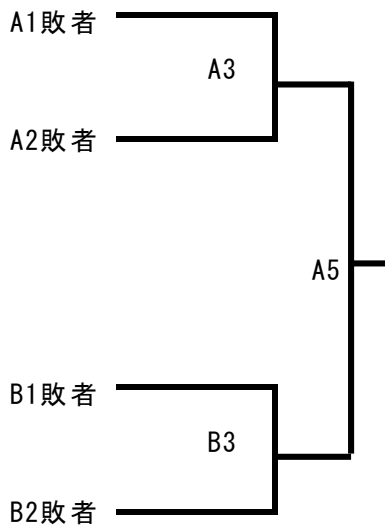


第2日<男子組合せ>

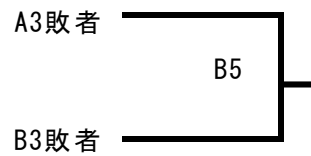


<順位決定戦>

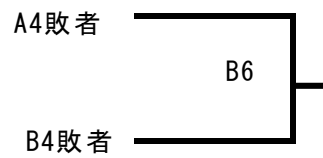
< 5 決 >



< 7 決 >



< 3 決 >

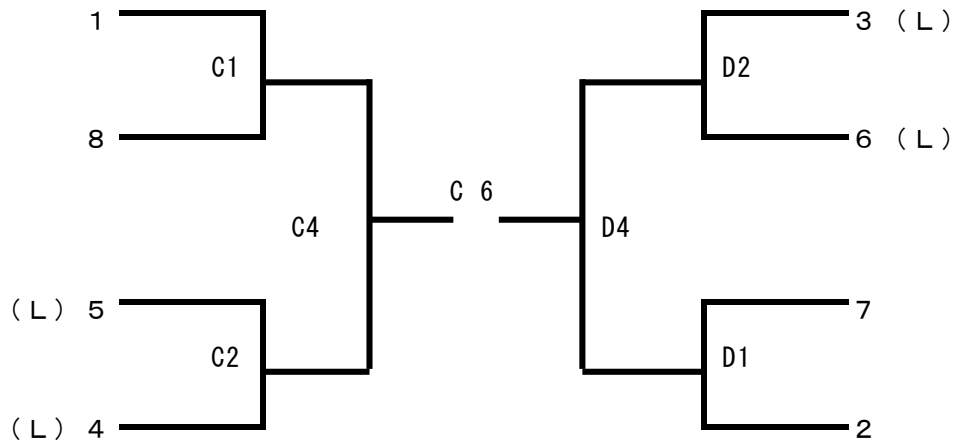


ラインズマン A2・B2 は A1・B1の出場チーム
 A3・B3 は A1A2・B1B2の勝者
 A4はA5への B4はB5への出場チーム
 A5はA4の B5はB4の出場チーム
 A6はA5への B6はB5への出場チーム

1 位 _____ 2 位 _____ 3 位 _____ 4 位 _____

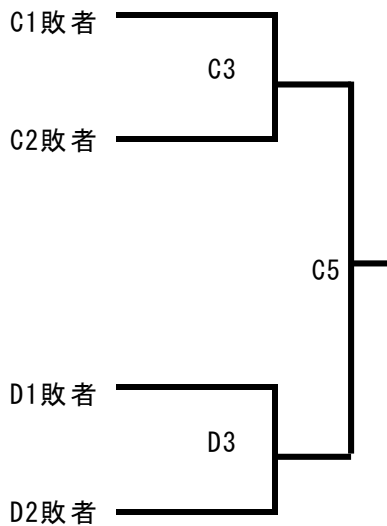
5 位 _____ 6 位 _____ 7 位 _____ 8 位 _____

第2日<女子組合せ>



<順位決定戦>

<5決>



<7決>



<3決>



ラインズマン C2・D2 は C1・D1の出場チーム
 C3・D3 は C1C2・D1D2の勝者
 C4はC5への D4はD5への出場チーム
 C5はC4の D5はD4の出場チーム
 C6はC5への D6はD5への出場チーム

1位 _____ 2位 _____ 3位 _____ 4位 _____

5位 _____ 6位 _____ 7位 _____ 8位 _____